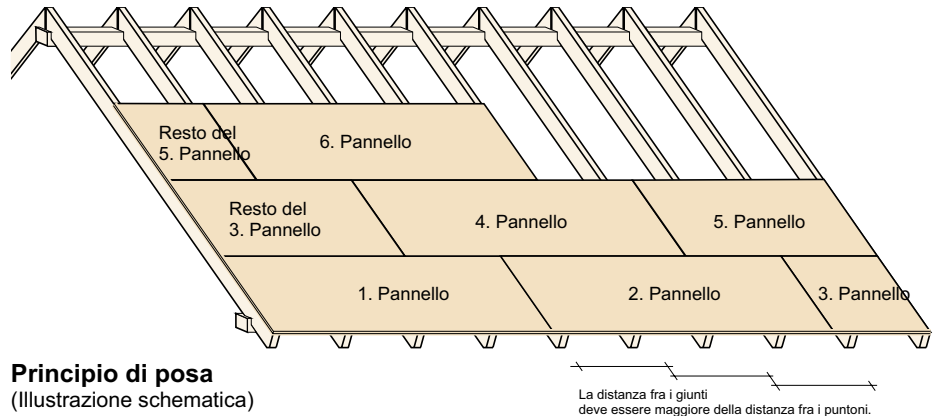


ISOLAIR-L – Istruzione di posa

Indicazioni di posa in opera

Per i tetti in cui la coibentazione termica viene sistemata tra le travi o i puntoni come pure per i tetti non isolati si deve stare attenti, in base al passo delle travi o dei puntoni, all'interasse massimo tra i punti di appoggio. Per la posa si procede dalla linea di gronda verso la linea di colmo in quanto i pannelli ISOLAIR-L vengono giustapposti e uniti uno con l'altro con le giunzioni ad incastro senza creare fughe per formare così una superficie di sottocopertura continua. Lo sfrido del pannello terminale di ogni fila viene usato per iniziare la fila successiva. La maschiatura dello spigolo longitudinale del pannello deve essere rivolta regolarmente verso la linea di colmo. Subito dopo la posa i pannelli vengono



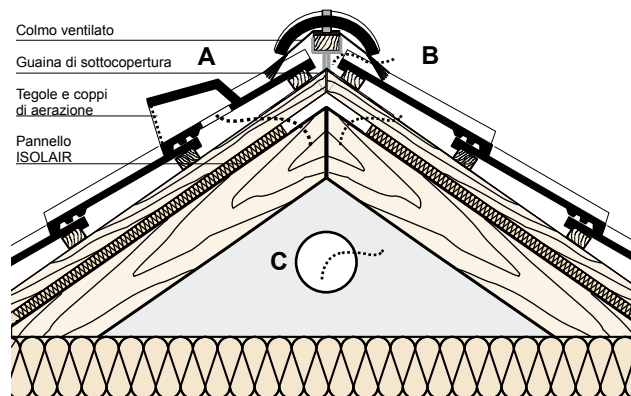
Principio di posa
(Illustrazione schematica)

fissati tramite chiodi zincati a testa larga. L'ancoraggio definitivo avviene poi tramite inchiodatura dei listelli. I pannelli isolanti da sottotegola ISOLAIR-L devono essere messi in opera a secco e non devono venire a contatto con sali freschi

non fissati usati per la protezione del legno in quanto l'umettante che contengono potrebbe pregiudicare l'impermeabilità all'acqua piovana dei pannelli isolanti.

Indicazioni di posa: zona di colmo

In conformità al regolamento ZVDH anche nelle sottocoperture traspiranti, i locali sottotetto sopra l'ultimo solaio isolato devono essere ventilati. Ciò avviene ad esempio tramite un incavo effettuato nei pannelli ISOLAIR-L che viene poi ricoperto da una guaina di sottocopertura posata sulla controstruttura o tramite tegole o coppi di aerazione (A) o da una bandella di colmo ventilata (B).

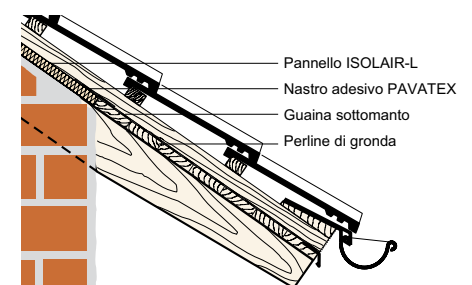


Particolare zona di colmo con coibentazione termica all'estradosso del controsoffitto del locale sottotetto abitato.

Indicazioni di posa: gronda con sottomanto

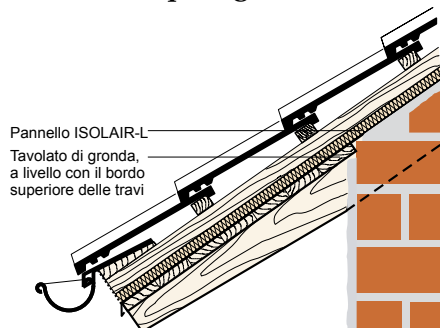
In questa alternativa, la sottocopertura realizzata con i pannelli ISOLAIR-L finisce proprio nel punto dove inizia la sporgenza del tetto, cioè dove iniziano le perline o tavolato di gronda. La giunzione tra il pannello ISOLAIR-L e

il sottomanto sopra le perline di gronda viene sigillata con il nastro autoadesivo PAVATEX, oppure la guaina sottomanto (come qui illustrato) viene inserita per lo meno 10 cm sotto la prima fila di pannelli ISOLAIR-L.



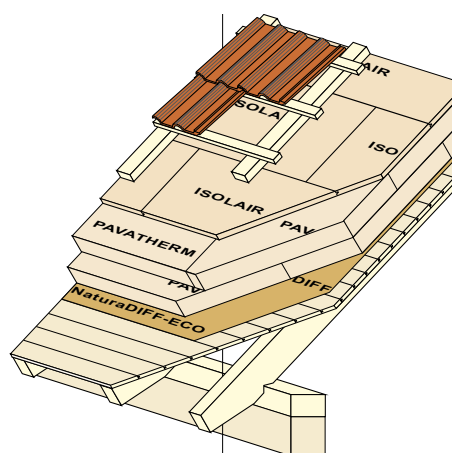
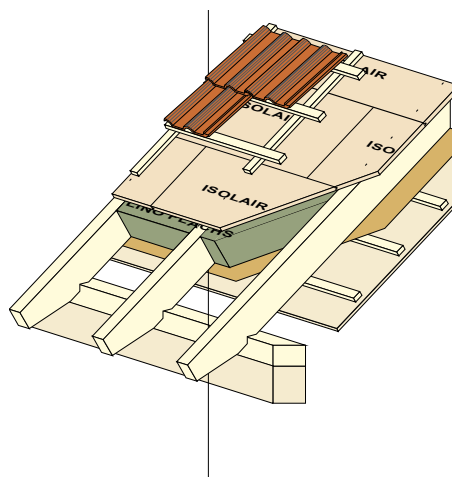
Particolare gronda, variante con sottomanto.

Indicazioni di posa: gronda con ISOLAIR-L



Particolare gronda, variante con ISOLAIR-L.

Anche per i tetti con sporgenza della gronda è consigliato posare i pannelli ISOLAIR-L fino alla grondaia finendo poi con un profilo gocciolatoio. Le perline di gronda vengono poi inserite a livello con il bordo superiore delle travi o dei puntoni intagliati a tale scopo. L'acqua eventualmente infiltrata può così defluire liberamente.



<i>Applicazione con coibentazione termica inserita tra le travi o i puntoni e per tetti non isolati</i>	<i>Distanza massima delle travi in cm *</i>	
	Posa direttamente sulle travi senza incollaggio dei giunti dei pannelli	Posa direttamente sulle travi con incollaggio dei giunti dei pannelli
Isolair 20 (bituminato)	70	85
Isolair L 22	85	100
Isolair L 35	100	115
Isolair L 52	110	124

<i>Applicazione con coibentazione termica sistemata sopra le travi o i puntoni</i>	<i>Distanza massima delle travi in cm *</i>	
	Posa sull'isolamento senza incollaggio dei giunti dei pannelli	Posa sull'isolamento con incollaggio dei giunti dei pannelli
Isolair 20 (bituminato)	70	85
Isolair L 22	85	100
Isolair L 35	100	115
Isolair L 52	110	124

* Gli interassi indicati garantiscono la "non deformabilità" del pannello, non la sicurezza anti-caduta in fase di posa.